



UTILAJE DE CONSTRUCTII SI PIESE DE SCHIMB

TEHNOVALCAR IMPEX

Bistrita - Romania, str.Imparatul Traian, nr.46

RC: J06/463/1997
C.U.I: RO10014895

www.tehnovalcar.ro
info@tehnovalcar.ro

Tel/fax : 0263.233359
Mobil : 0744.182352
0744.556297
0744.629128

**AUTOGREDERE AUTOFREZE AUTOSPECIALE BULDOZERE BULDOEXCAVATOARE INCARCATOARE FRONTALE
DORMASH KRAZ KAMAZ URAL BELAZ MAZ ZIL DET TATRA LIAZ AMKODOR GAZ IUMZ MTZ**

DATE TEHNICE AUTOGREDER

DZ-180 DZ-180A

DZ-180A-2 DZ-180A-3



Autogrederul DZ-180 este utilizat pentru a efectua lucrari de excavare in constructia de drumuri. Grederile sunt, de asemenea, utilizate pe scara larga în domeniul feroviar, aeroporturi, nivelare de terenuri, irigare si constructii.

Autogrederile se folosesc la lucrari de amploare mare, la lucrari de nivelare in conditii grele, pe suprafete mari, ca de exemplu:

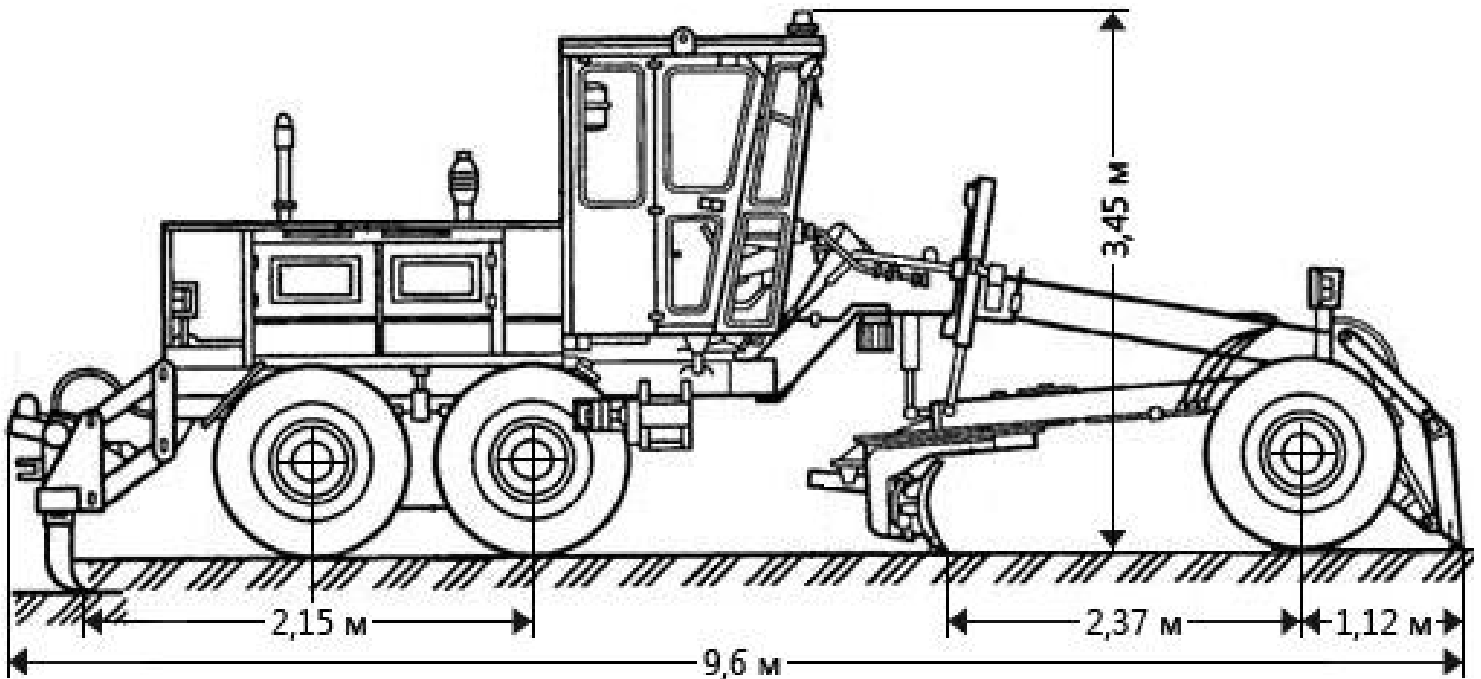
- Constructii si reparatii de drumuri pietruite;
- Mutarea solului în rambleu;
- Nivelarea de suprafata;
- Deplasarea de materiale inerte, cu aditivi de stabilizare si amestecarea ei pe drum;
- Scarificare;
- Planificarea de suprafete mari;
- Curatare de drumuri si spatii inzapezite;
- Servicii de reparare si întretinere a drumurilor urbane si teritori

Date tehnice (caracteristici de baza)

Autogreder DZ-180A DZ-180A-2 DZ-180A-3



AUTOGREDER- DZ-180



DATE TEHNICE

TEHNICAL SPECIFICATIONS

Clasa	130	Type
Motor	A-01M / A-01MC	Engine
Puterea motorului	99KW(135-CP)	Engine gross power
Transmisia		Transmission
Tip	Mecanica	Machanical
Nr.de viteze:		Number of speeds
In fata	6	Forward
In spate	2	Reverse
Viteza Km/h	0-40	Sped forward .km/h
Tractiunea	1x2x3	Wheel formula
Anvelope	1400-20	Tires
Lama mediana		Moldboard
Lungimea. mm	3740	Length.mm

Inaltimea lama mediana	620	Higth.mm
Coborarea lamei	250	Lift above ground,mm
Iesirea laterala a lamei	800	Max,shoulder reach,mm
Unghiul de intoarcere a lamei	0-90	Slope cutting angle,degree
Masa kg.	13.313	Operating weight kg
Dimensiuni gabarit		General dimension
Lungimea mm	8950/9600	Length mm
Latimea mm	2500	Width mm
Inaltimea (lampa de avertizare)	3450	Hight mm
Lama fata		Turning dozer blade
Latimea mm	2475	Width mm
Inaltimea	840	Hight mm
Scarificator(spate autogreder)	cu 3 dinti	Scarifier
Adancimea de scarificare mm	250	
Latimea de scarificare mm	1300	

Motor A-01M / A-01MC Autogreder DZ-180A DZ-180A-2 DZ-180A-3



Motoarele A-01M A-01MC

Tip Motor	A-01M A-01MC A-01MSI-1
Numar timpi	4
Pozitionare cilindri motor	6-in linie
Ordinea aprinderii cilindrilor	1-5-3-6-2-4
Alezaj cilindru, mm	130
Cursa, mm	140
Capacitatea cilindrica, L	11,15
Compresie	16,5±0,5
Metoda realizarii amestecului	Injectie directa
Aspiratia aerului	Naturala
Putere motor kW (C.P)	99 (135)
Turatia nominala a motorului, min	1700
Consum estimat la turatia nominala a vibrochenului, g/kW *h (g/c.p*h)	221 (163)
Autogredere	D557 DZ31-1
	DZ-122
	DZ-143
	DZ-180